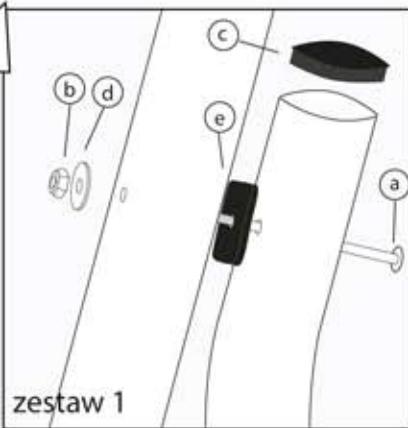
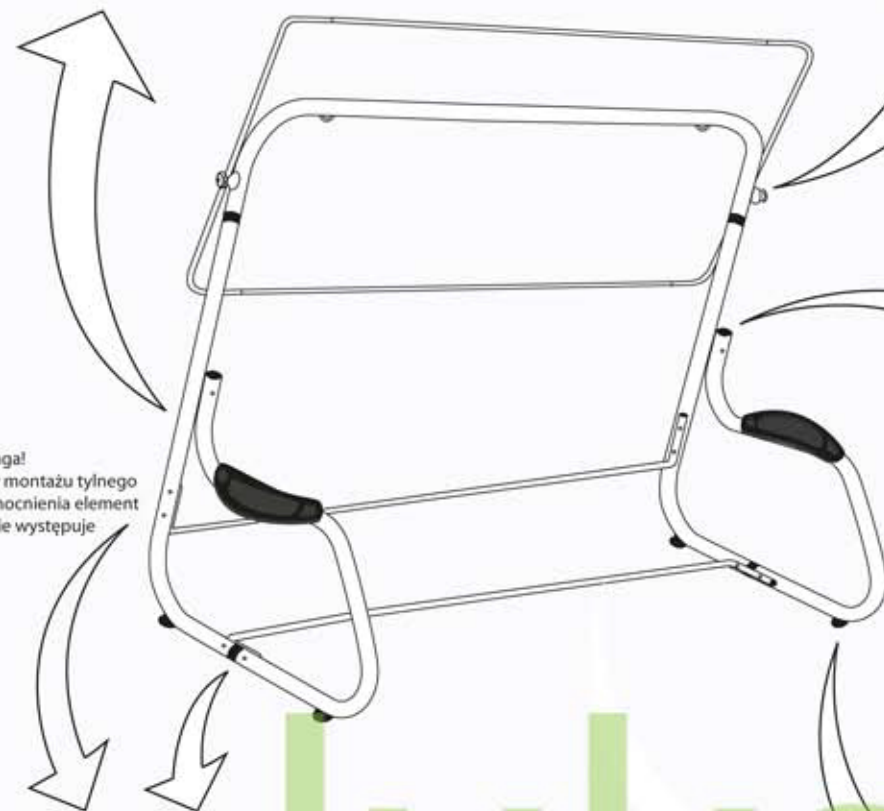
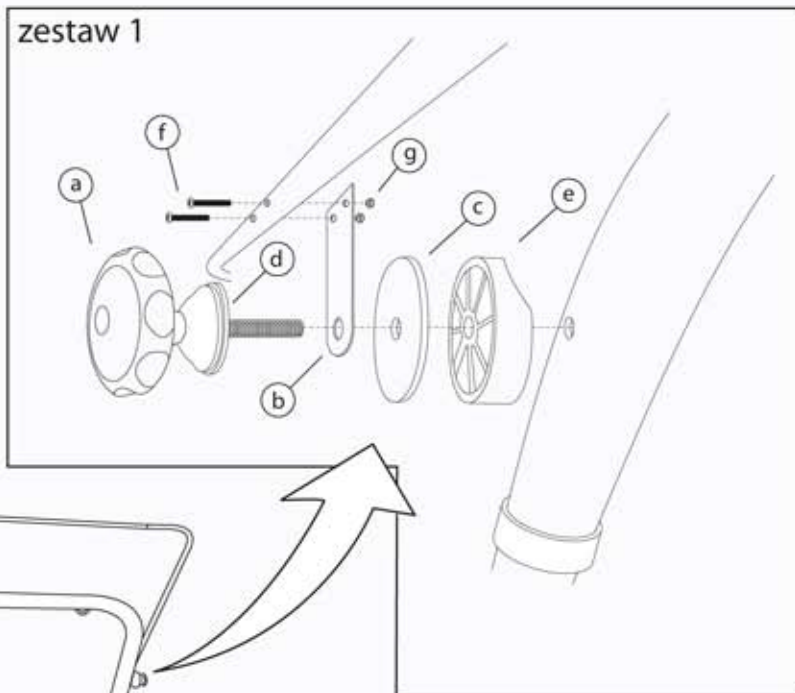
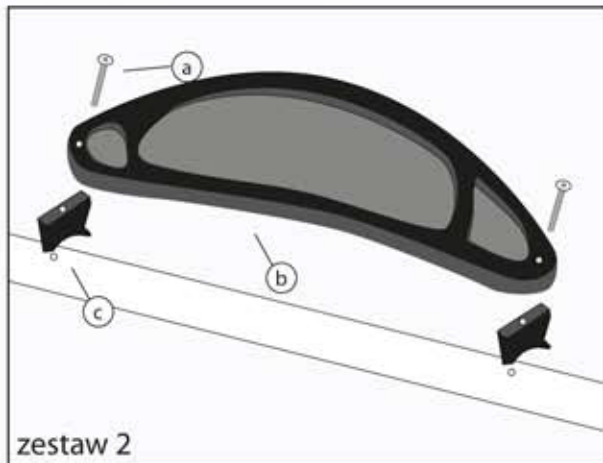


# Schemat montażu huśtawki ogrodowej

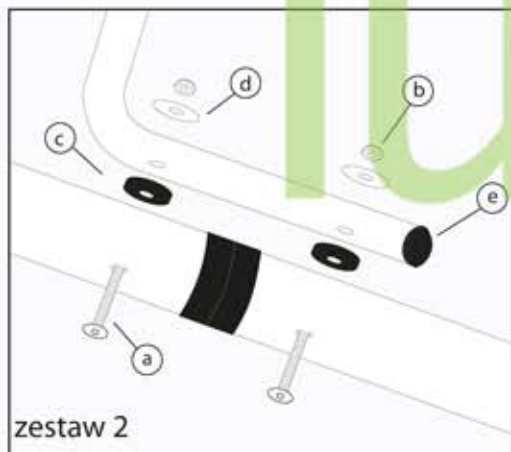
- a) śruba M6x50 - 4 szt.
- b) półka - 2 szt.
- c) wspornik półki - 4 szt.

- a) pokrętło M8 - 2 szt.
- b) blaszka - 2 szt.
- c) podkładka gumowa duża - 2 szt.
- d) podkładka gumowa mała - 2 szt.

- e) regulator dachu - 2 szt.
- f) śruba M5x20 - 4 szt.
- g) nakrętka M5 - 4 szt.

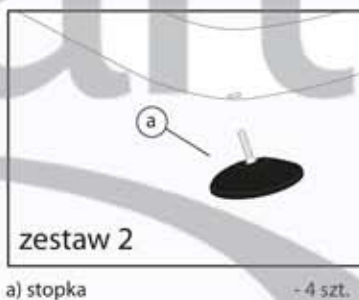


- a) śruba M6x130 - 2 szt.
- b) nakrętka M6 - 2 szt.
- c) zatyczka ø60 - 2 szt.
- d) podkładka metalowa M6 - 2 szt.
- e) dystans ø60x60 - 2 szt.



**Dodatkowo dwie śruby M6x105 są w "ZESTAWIE 4" z długimi Hakami.**

- a) śruba M6x95 - 6 szt.
- b) nakrętka M6 - 8 szt.
- c) podkładka plastikowa M6 - 4 szt.
- d) podkładka metalowa M6 - 8 szt.
- e) zatyczka ø28 - 4 szt.



- a) stopka - 4 szt.

**Uwaga!**  
Przy montażu tylnego wzmocnienia element C nie występuje

# Schemat montażu huśtawki ogrodowej.

Całą huśtawkę należy złożyć według zestawów, za pomocą odpowiednich śrub oznaczonych na rysunkach.

Dopiero po całkowitym złożeniu należy konstrukcję skrócić z odpowiednią siłą. Zbyt silne skręcenie powoduje odkształcenie konstrukcji (rur).

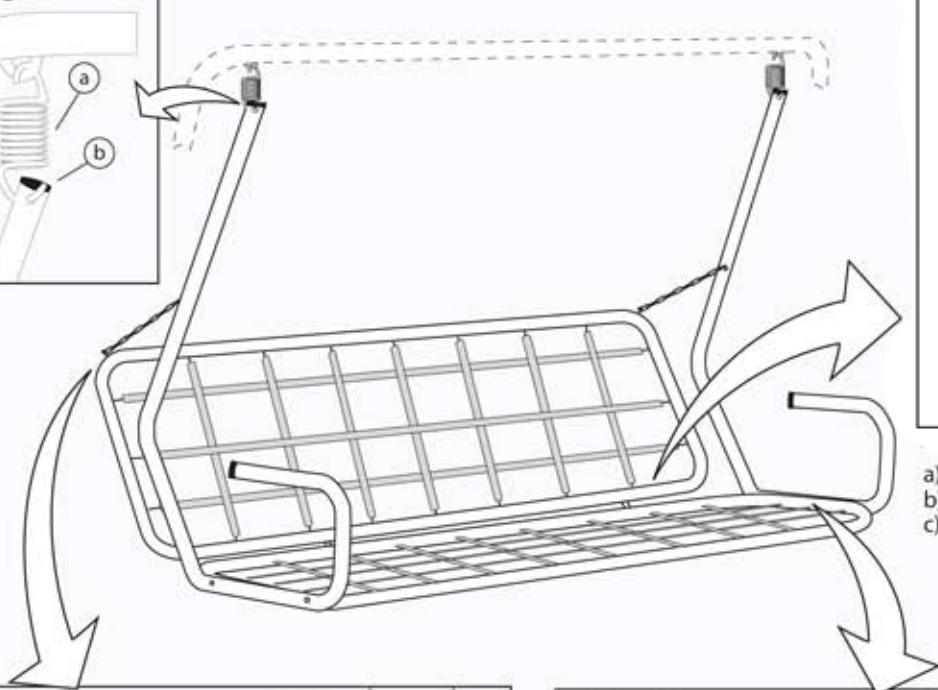
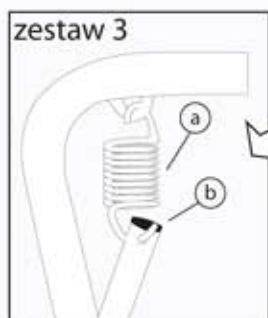
Po sezonie należy huśtawkę złożyć i przechowywać w suchym miejscu. Jeżeli nastąpi zarysowanie lub obtarcie mechaniczne należy zabezpieczyć miejsca farbą w kolorze huśtawki.

## UWAGA!

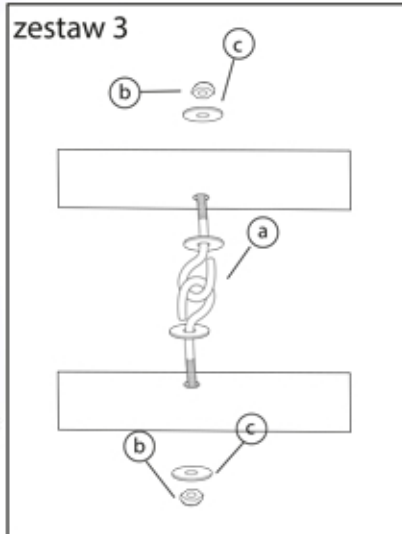
Przed wciśnięciem zatyczki owalnej w rurę, należy najpierw założyć sprężynę.

- a) sprężyna - 2 szt.
- a) zatyczka owalna - 4 szt.

### zestaw 3

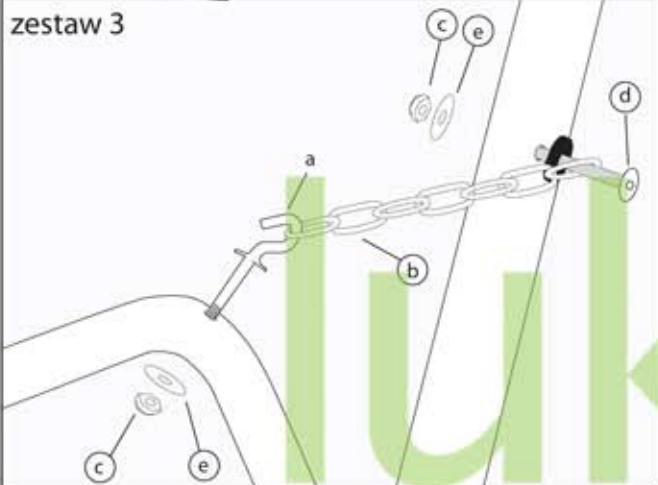


### zestaw 3



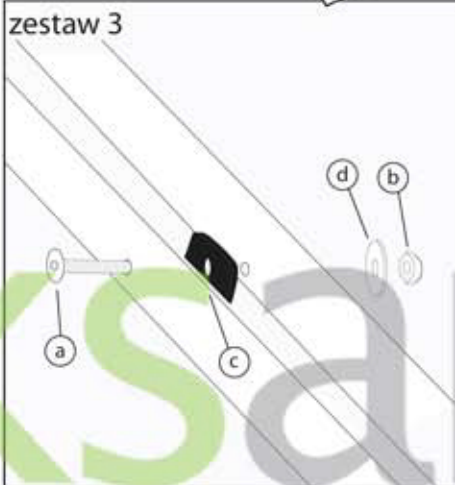
- a) zawias - 2 szt.
- b) nakrętka M6 - 4 szt.
- c) podkładka metalowa M6 - 8 szt.

### zestaw 3



- a) hak - 2 szt.
- b) łańcuch - 2 szt.
- c) nakrętka M6 - 4 szt.
- d) śruba M6x35 - 2 szt.
- e) podkładka metalowa M6 - 2 szt.

### zestaw 3



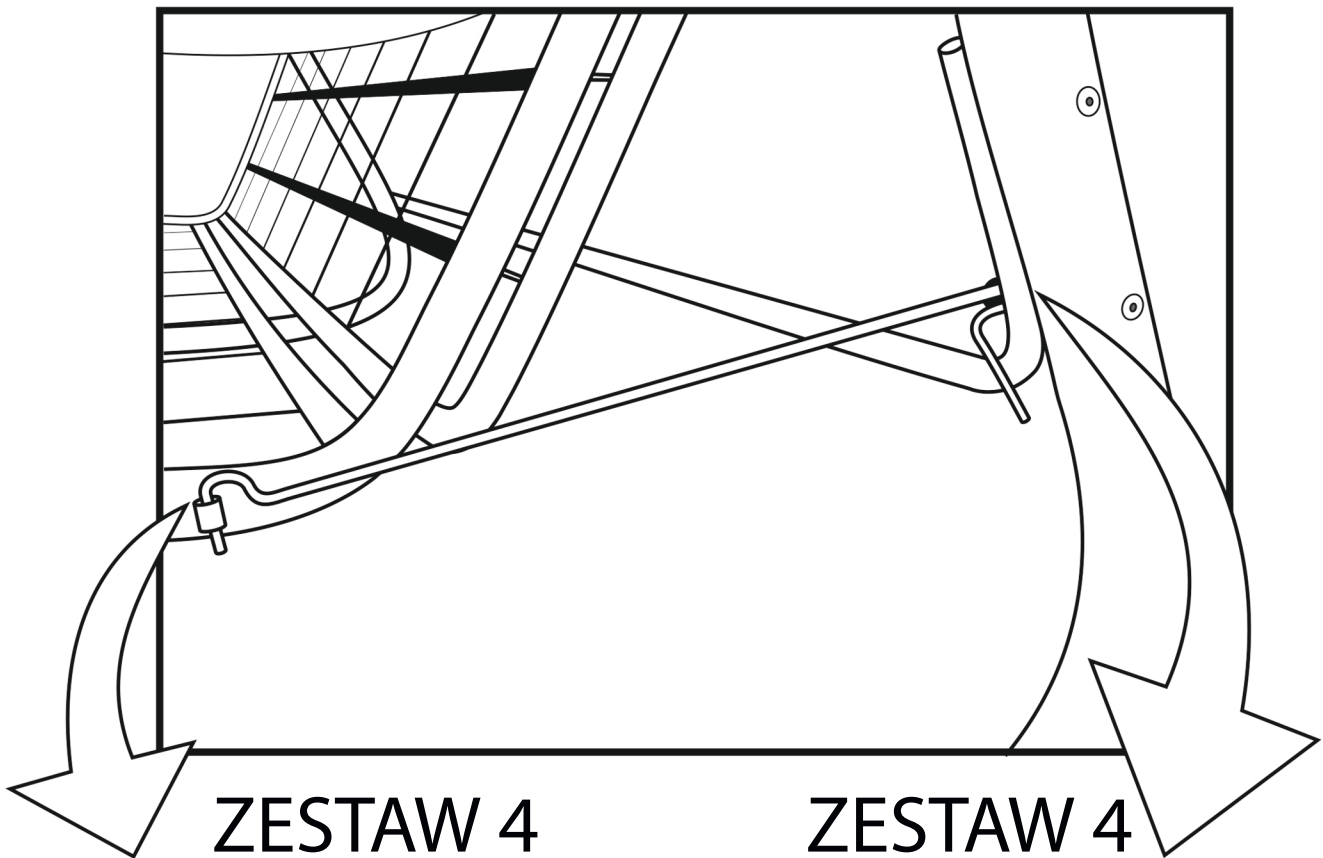
**Dodatkowe 2 śruby M8x70 są w "Zestawie 4" z długimi Hakami.**

- a) śruba M8x70 - 2 szt.
- b) nakrętka M8 - 4 szt.
- c) dystans ø28 - 4 szt.
- d) podkładka metalowa M8 - 4 szt.

W zestawie 1 dodatkowo znajdują się:

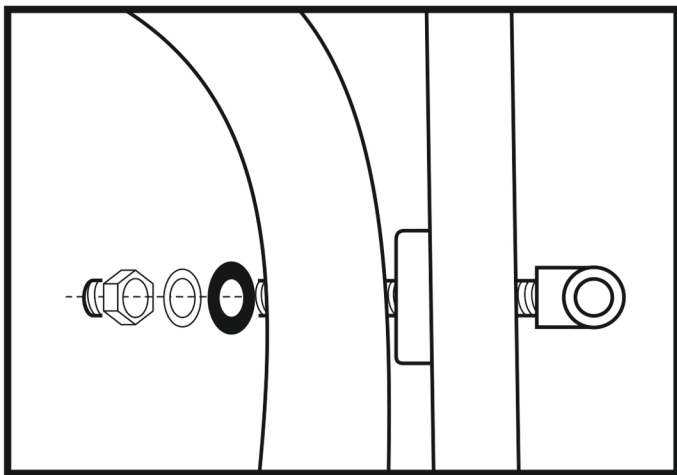
- klucz oczkowy - 1 szt.
- klucz imbus 4 - 1 szt.
- klucz imbus 5 - 1 szt.

# Schemat montażu blokady siedziska huśtawki ogrodowej PREZYDENT.

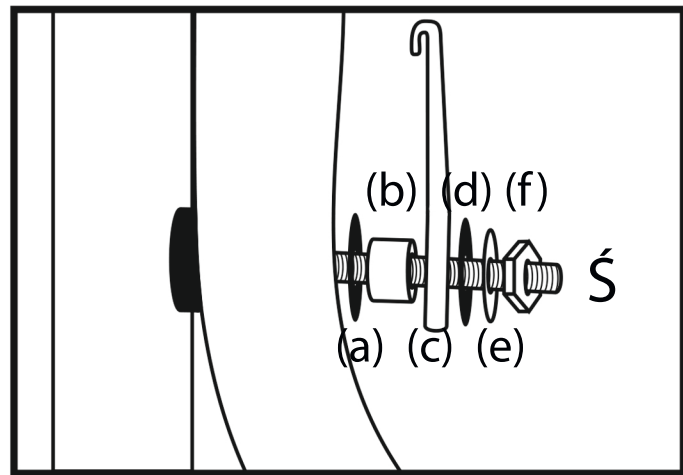


ZESTAW 4

ZESTAW 4



Przy siedzisku należy wymienić śrubę M8x70 na śrubę M8x70 zakończoną tuleją.



Przy tylnym wsporniku należy wymienić śrubę

M6x95 na śrubę M6x105 (Ś).

Następnie należy założyć :

a) podkładka plastik M6

b) tulejka metalowa

c) hak

d) podkładka plastik M6

e) podkładka metalowa M6

f) nakrętka M6

# INSTRUKCJA BEZPIECZNEGO UŻYTKOWANIA HUŚTAWKI OGRODOWEJ

PREZYDENT: classic, malibu, hawana, komfort, rodos, bahama, torino.

WAŻNE ZAPOZNAĆ SIĘ UWAŻNIE Z INSTRUKCJĄ!  
ZACHOWAĆ NINIEJSZĄ INSTRUKCJĘ NA PRZYSZŁOŚĆ!

1) Przeznaczenie:

DO UŻYTKOWANIA NA ZEWNĄTRZ, DO UŻYTKU DOMOWEGO (INDYWIDUALNEGO).

Typowe zastosowania: do użytkowania na zewnątrz, przeznaczone do użytku prywatnego w miejscach bez dostępu publicznego, takich jak: ogrody, ogrody zimowe, tarasy itp.

Maksymalne łączne statyczne obciążenie huśtawki wynosi 400kg. W przypadku nadmiernej sumarycznej wagi użytkowników, należy ograniczyć liczbę użytkowników do 3 osoby. Podane obciążenie maksymalne dotyczy nieruchomej huśtawki (obciążenie statyczne). Daszek huśtawki ma za zadanie ochronę użytkowników przed słońcem- producent nie gwarantuje nieprzepuszczalności tkaniny dla wody deszczowej.

Huśtawka oferowana jest w kilku wersjach wzorów tkaniny obiciowej oraz koloru ramy.

Przed rozpoczęciem użytkowania huśtawki, niezbędne jest zapoznanie się z poniższą instrukcją bezpieczeństwa! W przypadku wątpliwości co do sposobu użytkowania produktu nie należy użytkować huśtawki lecz zwrócić się o poradę do sprzedawcy.

## 2) Montaż Huśtawki ogrodowej.

Montażu wstępnego (po zakupie) dokonać na równej, utwardzonej powierzchni.

Niedopuszczalny jest montaż huśtawki na podłożu gruntowym lub trawiastym oraz przy silnym wietrze, ze względu na ryzyko zagubienia elementów lub błędny montaż konstrukcji.

Do montażu wymagana jest obecność, co najmniej dwóch osób! Dzieci nie mogą przebywać w pobliżu miejsca montażu. Klucze niezbędne przy skręcaniu

konstrukcji huśtawki nie są załączone i należy je zabezpieczyć we własnym zakresie.

Proszę rozpakować huśtawkę a następnie zidentyfikować poszczególne jej części zgodnie z poniższym rysunkiem. Upewnić się przed rozpoczęciem montażu czy elementy są kompletne.

## 3) Konserwacja Huśtawki Ogrodowej:

Regularna konserwacja przedłuża trwałość mebli ogrodowych.

Przed sezonem dokonać oględzin mebla pod kątem spójności jego konstrukcji oraz sprawdzić stopień dokręcenia elementów mocujących.

Polakierowane powierzchnie mebli należy chronić przed zarysowaniem i obiciem. W przypadku pojawienia się rdzy na elementach metalowych w trakcie użytkowania, należy po oczyszczeniu rdzy zabezpieczyć powierzchnię za pomocą silikonu, farby bądź lakieru do metalu, po uprzednim wykonaniu próby na mało widocznej części mebla.

Z mebli pokrytych materiałem jak najczęściej usuwać kurz i drobne zanieczyszczenia odkurzaczem. Jeśli na części wykonane z materiału zostanie wylany jakiś płyn bądź powstanie zabrudzenie, należy usunąć plamę wykonując ruchy od brzegów ku środkowi, aby zapobiec rozszerzaniu się zabrudzenia. Tkaninę tapicerki czyścić wyłącznie mokrą szmatką z dodatkiem mydła **nie**

**czyścić detergentami**. Unikać nadmiernego zawilgocenia tkaniny. Zawsze stosować jedynie dobrze znane środki czyszczące i przestrzegać instrukcji ich producenta. Części metalowe i z tworzywa sztucznego można czyścić wilgotną ściereczką. W razie konieczności można zastosować ciepły rozcieńczony łagodny środek myjący a następnie wytrzeć powierzchnię do sucha. Nigdy nie używać myjek ciśnieniowych, druciaków, wybielaczy, kwasów lub rozpuszczalników do czyszczenia mebla! Nie dopuszczać do dłuższego pozostawiania wody na powierzchni mebli ogrodowych rozlaną wodę zebrać za pomocą wilgotnej ściereczki. Zawsze zaleca się zabezpieczenie Huśtawki Ogrodowej za pomocą odpowiedniego pokrowca gdy nie jest użytkowana. Po zakończeniu użytkowania meble muszą zostać: wstępnie oczyszczone a następnie delikatnie przetrarte czystą suchą tkaniną. Niedozwolone jest przechowywanie zawilgoconych mebli. Po sezonie meble muszą zostać przeniesione z ogrodu do zadaszonego, czystego i suchego pomieszczenia. Na czas deszczu oraz silnego wiatru należy zdjąć i zabezpieczyć płócienny daszek oraz obicie siedziska. Huśtawkę okryć odpowiednim pokrowcem. Zastrzegamy możliwość zmian technicznych w stosunku do poniższej instrukcji, na skutek wprowadzania modyfikacji służących doskonaleniu produktu.

ZAPRASZAMY DO SKLEPU : [WWW.LUKSART.COM](http://WWW.LUKSART.COM)